

**EXA** – МЕХАНИЧЕСКИЙ РАЗЖИМНОЙ ЛАТУННЫЙ АНКЕР

Возможность установки в кладку из полнотелого кирпича



## ХАРАКТЕРИСТИКИ

- Предварительный монтаж;
- Диаметр резьбы от М6 до М16.

## ПРЕИМУЩЕСТВА

- Допущен к применению во влажном режиме и среднеагрессивной среде;
- Минимальные краевые и осевые расстояния;
- Уменьшенная глубина анкеровки;
- Безударный монтаж.

## ДОПУСКИ



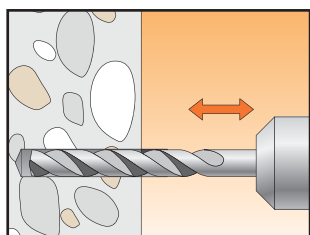
## ПРИМЕНЕНИЕ

- Для монтажа легких потолочных конструкций, деревянных и металлических конструкций, лотков, инженерных коммуникаций и т.д..

## БАЗОВЫЕ ОСНОВАНИЯ

- Полнотелый кирпич;
- Бетон;
- Железобетон.

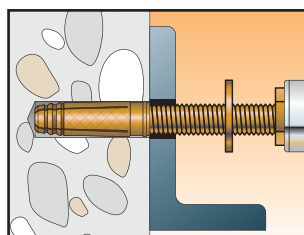
## КУПИТЬ



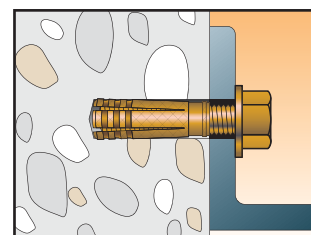
1. Пробурить отверстие.



2. Установить анкер в отверстие.



3. Затянуть анкер.



4. Анкер установлен.

# EXA – МЕХАНИЧЕСКИЙ РАЗЖИМНОЙ ЛАТУННЫЙ АНКЕР

Возможность установки в кладку из полнотелого кирпича

$d_0$  – диаметр бура, мм

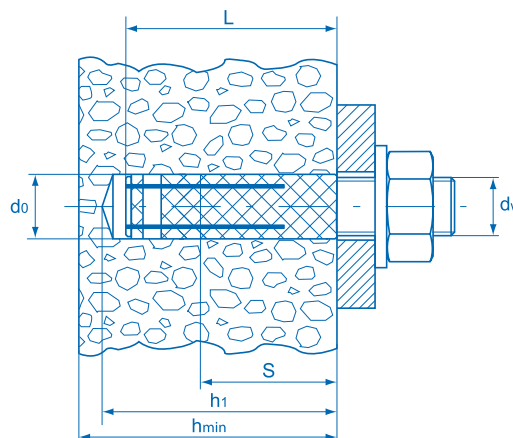
$d_w$  – внутренняя резьба анкера

$h_1$  – минимальная глубина отверстия, мм

$h_{min}$  – минимальная толщина базового основания, мм

$L$  – полная длина анкера, мм

$S$  – длина резьбы



Обозначение	Артикул	Упаковка, шт.	Диаметр бура $d_0$ , мм	Минимальная глубина отверстия $h_1$ , мм	Длина резьбы $S$ , мм	Полная длина анкера $L$ , мм	Резьба $d_w$
EXA 6x22	301439	100	8	27	15	22	M6
EXA 8x28	301441	100	10	33	18	28	M8
EXA 10x32	301443	100	12	39	22	32	M10
EXA 12x38	301445	100	15	45	27	38	M12
EXA 16x45	301447	100	20	52	32	45	M16

ТЕХНИЧЕСКИЕ ХАРАКТЕРИСТИКИ EXA СО ШПИЛЬКОЙ КЛАССА НЕ МЕНЕЕ 4.6 ДЛЯ СЖАТОЙ ЗОНЫ БЕТОНА B25.

Параметр	M6 (8мм)	M8 (10мм)	M10 (12мм)	M12 (15мм)	M16 (20мм)
Эффективная глубина анкерования $h_{ef}$ , мм	22	28	32	38	45
Нормативное значение нагрузки на вырыв $N_n$ , кН	0,9	1,8	2,3	2,8	3,9
Установочные параметры					
Диаметр бура $d_0$ , мм	8	10	12	15	20
Минимальная толщина базового основания $h_{min}$ , мм	37	45	49	55	62
Минимальное осевое расстояние $S_{min}$ , мм	60	65	70	75	90
Минимальное краевое расстояние $C_{min}$ , мм	40	45	50	55	65