

ESC — ХОМУТ ДЛЯ МОНТАЖА СПРИНКЛЕРНЫХ СИСТЕМ ПОЖАРОТУШЕНИЯ



НАЗНАЧЕНИЕ

- Для монтажа спринклерных систем пожаротушения

СВОЙСТВА

- Быстрый монтаж трубопроводов благодаря разъемной конструкции
- Регулировка по высоте с помощью специальной подвижной гайки до и после монтажа трубопровода

ТЕХНИЧЕСКИЕ ХАРАКТЕРИСТИКИ МАТЕРИАЛА

Материал	Сталь DD 11 (№1.0332 по DIN EN 10111)
Антикоррозионная защита	Гальваническое покрытие цинком не менее 10 мкм



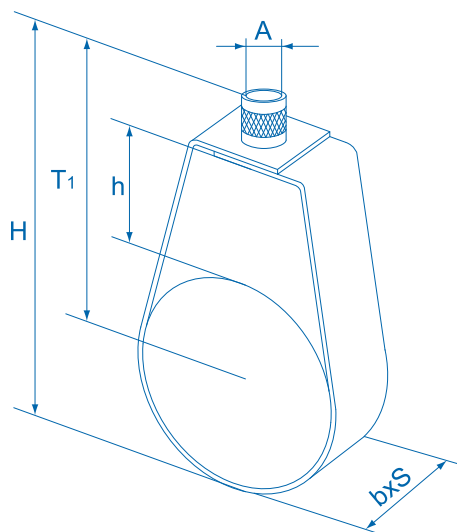
Монтаж спринклерных систем пожаротушения



Монтаж спринклерных систем пожаротушения

ESC — ХОМУТ ДЛЯ МОНТАЖА СПРИНКЛЕРНЫХ СИСТЕМ ПОЖАРОТУШЕНИЯ

ТЕХНИЧЕСКИЕ ХАРАКТЕРИСТИКИ



Обозначение	Артикул	Упаковка, шт.	Допускаемая нагрузка N _{вес} , кН	Условное сечение трубы, дюйм	Резьба А	Ширина x толщина b x s, мм	Высота H, мм	Высота h, мм	Высота T ₁ , мм
ESC ½"	501027	100	1,8	½"	M10	16x1	86	37	48
ESC ¾"	501029	100	1,8	¾"	M10	16x1	86	34	48
ESC 1"	501031	100	1,8	1"	M10	16x1	89	31	48
ESC 1 ¼"	501033	100	1,8	1 ¼"	M10	16x1	98	29	49
ESC 1 ½"	501035	100	1,8	1 ½"	M10	16x1	105	30	54
ESC 2"	501037	100	1,8	2"	M10	16x1	117	32	62
ESC 2 ½"	501039	50	2,7	2 ½"	M10	22x2	133	35	70
ESC 3"	501041	50	2,7	3"	M10	22x2	146	32	76
ESC 4"	501043	25	2,7	4"	M10	22x2	178	38	95
ESC 5"	501045	20	5,6	5"	M12	25x3	222	49	121
ESC 6"	501047	15	5,6	6"	M12	25x3	251	49	133
ESC 8"	501049	10	5,6	8"	M12	25x3	308	59	168