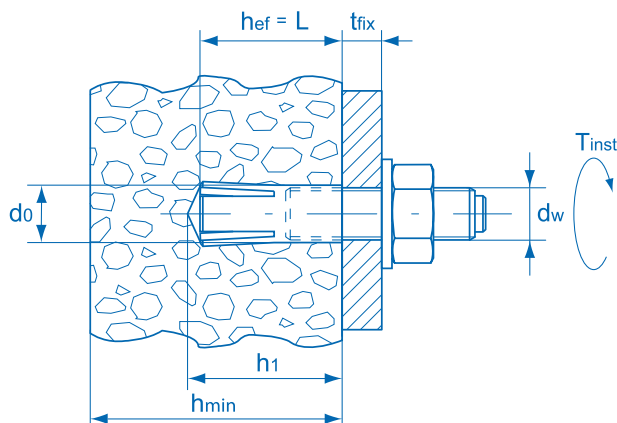


EDA — СТАЛЬНОЙ ЗАБИВНОЙ АНКЕР

ТЕХНИЧЕСКИЕ ХАРАКТЕРИСТИКИ

- d_0 – диаметр бура, мм
- h_{ef} – эффективная глубина анкеровки, мм
- h_1 – минимальная глубина отверстия, мм
- h_{min} – минимальная толщина базового основания, мм
- L – полная длина анкера, мм
- d_w – диаметр резьбы, мм
- T_{inst} – рекомендованный момент затяжки анкера, Нм
- t_{fix} – толщина прикрепляемой детали, мм



СВОЙСТВА

- Для предварительного монтажа
- Толщина цинкового слоя $\geq 5\text{ мкм}$
- Имеет бортик для предотвращения провала анкера в отверстие
- Посадка анкера производится установочным инструментом EDA-T, который производит контролируемое расклинивание анкера внутри отверстия
- Уменьшенная глубина анкеровки позволяет снизить трудозатраты при производстве работ, путем сокращения времени бурения отверстий и количества расходуемых буров
- Позволяет производить регулировку после монтажа

Обозначение	Артикул	Упаковка, шт.	Диаметр бура d_0 , мм	Эффективная глубина анкеровки h_{ef} , мм	Минимальная глубина отверстия h_1 , мм	Полная длина L , мм	Резьба d_w
EDA 6x25	300879	100	8	25	28	25	M6
EDA 8x30	300881	100	10	30	33	30	M8
EDA 10x40	300883	100	12	40	43	40	M10
EDA 12x50	300885	100	15	50	53	50	M12
EDA 16x65	300887	50	20	65	68	65	M16
EDA 20x80	300889	25	25	80	83	80	M20

EDA-T — УСТАНОВОЧНЫЙ ИНСТРУМЕНТ



НАЗНАЧЕНИЕ

- Для установки забивного анкера EDA

ПОДБОР ИЗДЕЛИЯ

Обозначение	Артикул	Упаковка, шт.	Предназначен для
EDA-T 6	300895	1	EDA 6x25
EDA-T 8	300897	1	EDA 8x30
EDA-T 10	300899	1	EDA 10x40
EDA-T 12	300901	1	EDA 12x50
EDA-T 16	300903	1	EDA 16x65
EDA-T 20	300905	1	EDA 20x80