

EFRM — ТРАВЕРСА МОНТАЖНАЯ, УСИЛЕННАЯ



НАЗНАЧЕНИЕ

- Для быстрого монтажа трубопроводов горячего и холодного водоснабжения
- Канализационных труб
- Трубопроводов высокого давления
- Вентиляционных коробов большого сечения
- Для изготовления объемных конструкций

СВОЙСТВА

- Возможность регулировки по высоте и вдоль оси установки
- Шесть ребер жесткости и увеличенная толщина полки позволяют уменьшить стрелу прогиба при больших пролетах и повысить нагрузочные характеристики
- Рифление на ребрах профиля для надежного закрепления Т-образного болта ESBM, геометрия профиля и перфорация адаптированы под крепежные элементы
- Соединение траверс без применения сварки
- Снижение трудозатрат при монтаже

ТЕХНИЧЕСКИЕ ХАРАКТЕРИСТИКИ МАТЕРИАЛА

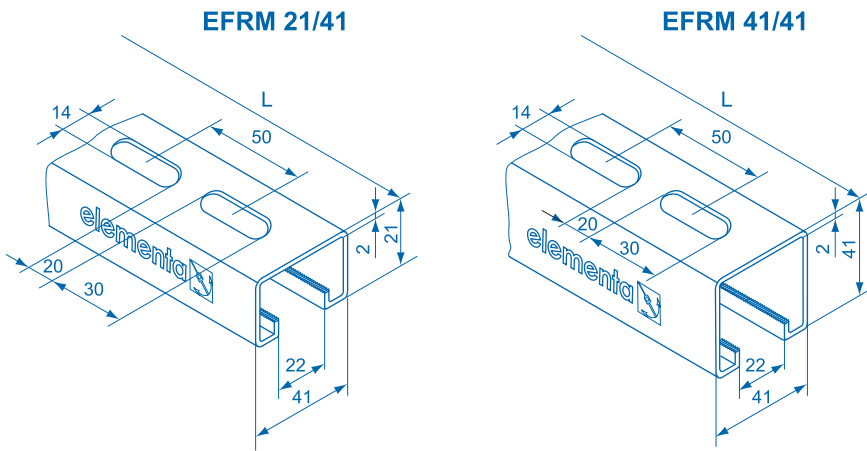
Материал	Сталь DX5+Z275MA-C (№1.0026+Z по DIN EN 10327)
Антикоррозионная защита	Гальваническое покрытие цинком не менее 10 мкм

ТЕХНИЧЕСКИЕ ХАРАКТЕРИСТИКИ ПРОФИЛЯ

Сечение, мм	Масса, кг/м	Площадь поперечного сечения D , см ²	Момент инерции сечения I_y , см ⁴	Момент инерции сечения I_z , см ⁴	Момент сопротивления сечения W_y , см ³	Момент сопротивления сечения W_z , см ³
21/41	1,44	1,72	0,97	4,66	0,89	2,27
41/41	2,06	2,52	5,33	7,69	2,58	3,75

EFRM — ТРАВЕРСА МОНТАЖНАЯ, УСИЛЕННАЯ

ГЕОМЕТРИЧЕСКИЕ ХАРАКТЕРИСТИКИ



Обозначение	Артикул	Упаковка, шт.	Длина L, мм	Сечение, мм
21/41x2000	502001	1	2000	21/41x2
21/41x3000	502003	1	3000	21/41x2
41/41x2000	502009	1	2000	41/41x2
41/41x3000	502011	1	3000	41/41x2
41/41x6000	502013	1	6000	41/41x2

СХЕМЫ НАГРУЖЕНИЯ ТРАВЕРС EFRM

