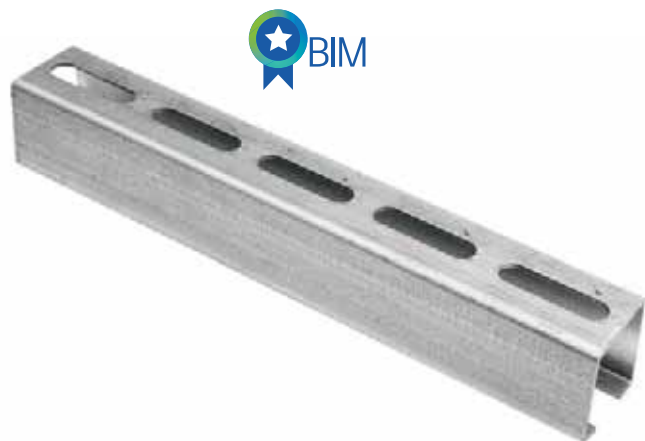


EFR — ТРАВЕРСА МОНТАЖНАЯ



НАЗНАЧЕНИЕ

- Для быстрого монтажа трубопроводов горячего и холодного водоснабжения, вентиляционных коробов и других инженерных систем
- Прокладки электрического кабеля
- Для изготовления пространственных конструкций

СВОЙСТВА

- Возможность регулировки
- Четыре ребра жесткости позволяют увеличить устойчивость и прочность собираемой конструкции
- Увеличение скорости монтажных работ
- Упрощает работы по регулировке крепежных элементов во время монтажных работ
- Многофункциональные варианты для монтажа к конструкциям зданий и сооружений
- Возможность соединения траверс без применения сварки
- Геометрия сечения профиля адаптирована под крепежные элементы
- Снижение трудозатрат при монтаже

ТЕХНИЧЕСКИЕ ХАРАКТЕРИСТИКИ МАТЕРИАЛА

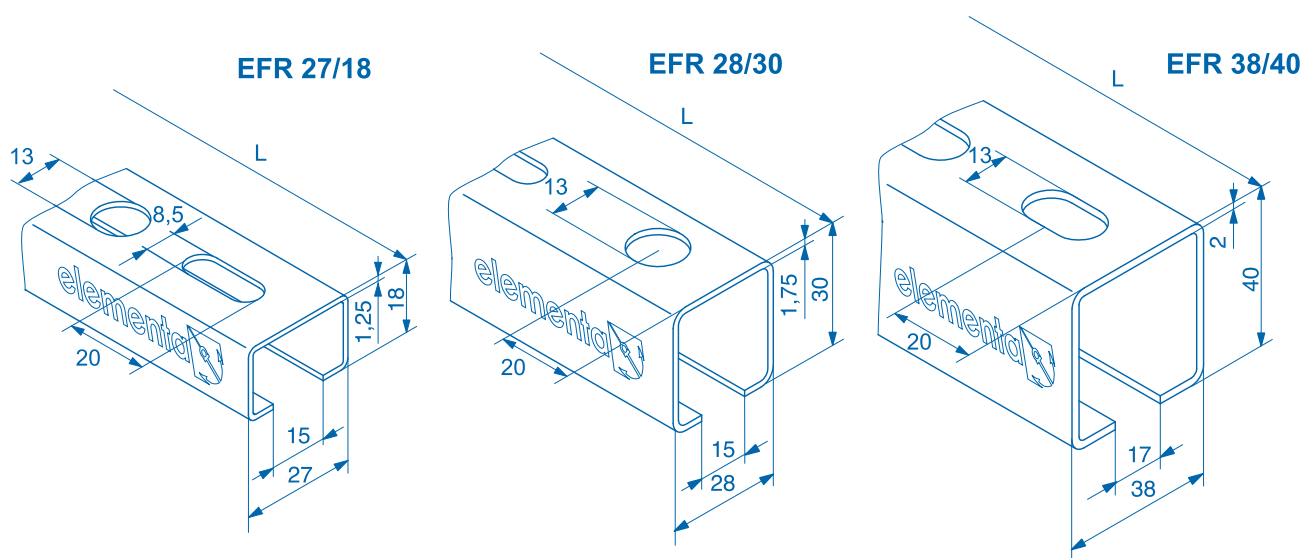
Материал	Сталь DX5+Z275MA-C (№1.0026+Z по DIN EN 10327)
Антикоррозионная защита	Гальваническое покрытие цинком не менее 20 мкм

ТЕХНИЧЕСКИЕ ХАРАКТЕРИСТИКИ ПРОФИЛЯ

Сечение, мм	Масса, кг/м	Площадь поперечного сечения D , см ²	Момент инерции сечения I_y , см ⁴	Момент инерции сечения I_z , см ⁴	Момент сопротивления сечения W_y , см ³	Момент сопротивления сечения W_z , см ³
27/18	0,66	0,84	0,36	0,96	0,34	0,71
28/30	1,25	1,59	1,77	2,09	1,02	1,49
38/40	2	2,55	5,39	6,18	2,40	3,25

EFR — ТРАВЕРСА МОНТАЖНАЯ

ГЕОМЕТРИЧЕСКИЕ ХАРАКТЕРИСТИКИ



Обозначение	Артикул	Упаковка, шт.	Длина L, мм	Сечение, мм
EFR27/18x2000	500461	1	2000	27/18 x 1,25
EFR27/18x3000	500463	1	3000	27/18 x 1,25
EFR28/30x2000	500465	1	2000	28/30 x 1,75
EFR28/30x3000	500467	1	3000	28/30 x 1,75
EFR38/40x2000	500469	1	2000	38/40 x 2,0
EFR38/40x3000	500471	1	3000	38/40 x 2,0



Монтаж инженерных систем



Монтаж воздуховодов

EFR — ТРАВЕРСА МОНТАЖНАЯ

СХЕМЫ НАГРУЖЕНИЯ ТРАВЕРС EFR

