

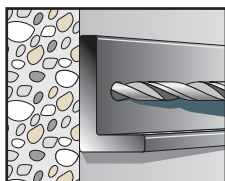
EFA — ФАСАДНЫЙ АНКЕРНЫЙ ДЮБЕЛЬ

EFA-FH — фасадный анкерный дюбель с распорным элементом с термодиффузионным покрытием HARP

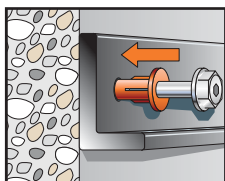


НАЗНАЧЕНИЕ

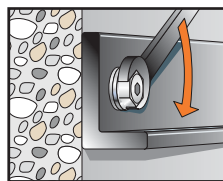
- Для монтажа кронштейнов навесных фасадных систем (НФС) и наружных блоков кондиционеров в бетон класса С12/15 - С25/30, полнотелый и щелевой кирпич, ячеистый бетон и в другие строительные материалы



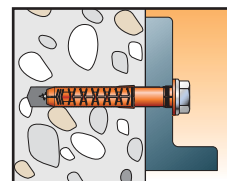
1. Пробурить отверстие необходимого диаметра на требуемую глубину.



2. Установить дюбель в отверстие, через прикрепляемую деталь.



3. Затянуть деталь.



4. Дюбель установлен.

СВОЙСТВА

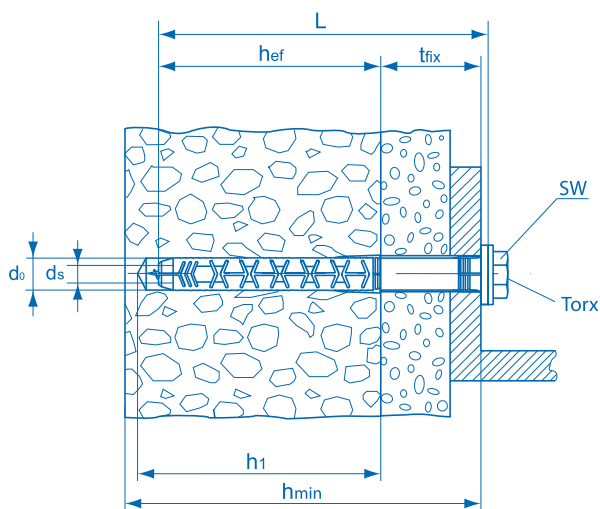
- EFA-F — универсальный нейлоновый фасадный анкерный дюбель для сквозного монтажа
- EFA-S — универсальный нейлоновый фасадный анкерный дюбель для предварительного и сквозного монтажа
- Имеет техническое свидетельство ФЦС
- Имеет Европейский Технический Допуск
- Имеет предел огнестойкости R90
- Распорный элемент изготовлен из углеродистой стали, соответствует классу прочности 6.8
- Фасадные анкерные дюбели EFA-FH, EFA-SH имеют распорный элемент, со специальным коррозионностойким покрытием HARP. Срок службы в среднеагрессивной среде, влажном режиме не менее 50-ти лет
- Распорные элементы фасадных анкерных дюбелей EFA-FA4 и EFA-SA4 изготовлены из нержавеющей стали A4 AISI 316, аналогичной 10X17H13M2T ГОСТ 5949-75, используется в агрессивных средах
- Гальваническое покрытие цинком не менее 10 мкм.
- Удерживает нагрузку силой трения в полнотелых материалах (анкеровка трением)
- Удерживает нагрузку в пустотелых материалах за счет упора распорных ламелей (анкеровка формой)
- EFA-SH применяется при монтаже кронштейнов НВФ, в том числе, с отверстиями диаметром 8 мм, например НФС "ОЛМА"
- Широкий бурт предотвращает возникновение электрохимической коррозии (гальванопары)
- Распорный элемент с шестигранной головкой и пресшайбой имеет шлиц Torx 40
- Распорная гильза изготовлена из полиамида высокой степени очистки — Ра6
- Защита от проворачивания в отверстиях при монтаже

EFA — ФАСАДНЫЙ АНКЕРНЫЙ ДЮБЕЛЬ

EFA-FH — фасадный анкерный дюбель с распорным элементом с термодиффузионным покрытием HARP

ТЕХНИЧЕСКИЕ ХАРАКТЕРИСТИКИ

- d_0 — диаметр бура, мм
- h_{ef} — эффективная глубина анкеровки, мм
- t_{fix} — максимальная толщина прикрепаемой детали, мм
- h_1 — минимальная глубина отверстия, мм
- h_{min} — минимальная толщина базового основания, мм
- L — полная длина анкера, мм
- d_s — диаметр шурупа, мм
- SW — размер под ключ



ТЕХНИЧЕСКИЕ ХАРАКТЕРИСТИКИ ФАСАДНОГО АНКЕРНОГО ДЮБЕЛЯ EFA-FH С РАСПОРНЫМ ЭЛЕМЕНТОМ С ТЕРМОДИФФУЗИОННЫМ ПОКРЫТИЕМ HARP

Обозначение	Артикул	Упаковка, шт.	Диаметр бура d_0 , мм	Минимальная глубина отверстия h_1 , мм	Глубина отверстия при сквозном монтаже $h_1 + t_{fix}$, мм	Эфф. глубина анкеровки h_{ef} , мм	Длина дюбеля L , мм	Максимальная толщина прикрепаемой детали t_{fix} , мм	Распорный элемент d_{xH} , мм	Насадка
EFA10x85 FH	200231	50	10	85	100	70	85	15	7x90	SW13/T40
EFA10x100 FH	200233	50	10	85	115	70	100	30	7x105	SW13/T40
EFA10x115 FH	200235	50	10	85	130	70	115	45	7x120	SW13/T40
EFA10x135 FH	200237	50	10	85	150	70	135	65	7x140	SW13/T40
EFA10x160 FH	200239	50	10	85	175	70	160	90	7x165	SW13/T40



ТЕХНИЧЕСКИЕ ХАРАКТЕРИСТИКИ ФАСАДНОГО АНКЕРНОГО ДЮБЕЛЯ EFA-FA4 С РАСПОРНЫМ ЭЛЕМЕНТОМ ИЗ НЕРЖАВЕЮЩЕЙ СТАЛИ А4

Обозначение	Артикул	Упаковка, шт.	Диаметр бура d_0 , мм	Минимальная глубина отверстия h_1 , мм	Глубина отверстия при сквозном монтаже $h_1 + t_{fix}$, мм	Эфф. глубина анкеровки h_{ef} , мм	Длина дюбеля L , мм	Максимальная толщина прикрепаемой детали t_{fix} , мм	Распорный элемент d_{xH} , мм	Насадка
EFA10x85 FA4	200091	50	10	85	100	70	85	15	7x90	SW13/T40
EFA10x100 FA4	200093	50	10	85	115	70	100	30	7x105	SW13/T40
EFA10x115 FA4	200095	50	10	85	130	70	115	45	7x120	SW13/T40
EFA10x135 FA4	200097	50	10	85	150	70	135	65	7x140	SW13/T40
EFA10x160 FA4	200099	50	10	85	175	70	160	90	7x165	SW13/T40

EFA — ФАСАДНЫЙ АНКЕРНЫЙ ДЮБЕЛЬ

EFA-F — фасадный анкерный дюбель с распорным элементом с гальваническим покрытием



ТЕХНИЧЕСКИЕ ХАРАКТЕРИСТИКИ ФАСАДНОГО АНКЕРНОГО ДЮБЕЛЯ EFA-F С РАСПОРНЫМ ЭЛЕМЕНТОМ С ГАЛЬВАНИЧЕСКИМ ПОКРЫТИЕМ

Обозначение	Артикул	Упаковка, шт.	Диаметр бура d_b , мм	Минимальная глубина отверстия h_1 , мм	Глубина отверстия при сквозном монтаже $h_1 + h_{fix}$, мм	Эфф. глубина анкеровки h_{eff} , мм	Длина дюбеля L , мм	Максимальная толщина приклеиваемой детали t_{fix} , мм	Распорный элемент d_{xL} , мм	Насадка
EFA10x85 F	200012	50	10	85	100	70	85	15	7x90	SW13/T40
EFA10x100 F	200014	50	10	85	115	70	100	30	7x105	SW13/T40
EFA10x115 F	200016	50	10	85	130	70	115	45	7x120	SW13/T40
EFA10x135 F	200018	50	10	85	150	70	135	65	7x140	SW13/T40
EFA10x160 F	200020	50	10	85	175	70	160	90	7x165	SW13/T40



ТЕХНИЧЕСКИЕ ХАРАКТЕРИСТИКИ ФАСАДНОГО АНКЕРНОГО ДЮБЕЛЯ EFA-SH С РАСПОРНЫМ ЭЛЕМЕНТОМ С ТЕРМОДИФфуЗИОННЫМ ПОКРЫТИЕМ HARP

Обозначение	Артикул	Упаковка, шт.	Диаметр бура d_b , мм	Минимальная глубина отверстия h_1 , мм	Глубина отверстия при сквозном монтаже $h_1 + h_{fix}$, мм	Эфф. глубина анкеровки h_{eff} , мм	Длина дюбеля L , мм	Максимальная толщина приклеиваемой детали t_{fix} , мм	Распорный элемент d_{xL} , мм	Насадка
EFA10x85 SH	200271	50	10	85	100	70	85	15	7x90	SW13/T40
EFA10x100 SH	200273	50	10	85	115	70	100	30	7x105	SW13/T40
EFA10x115 SH	200275	50	10	85	130	70	115	45	7x120	SW13/T40
EFA10x135 SH	200277	50	10	85	150	70	135	65	7x140	SW13/T40
EFA10x160 SH	200279	50	10	85	175	70	160	90	7x165	SW13/T40

ДОПУСКАЕМЫЕ ВЫРЫВАЮЩИЕ НАГРУЗКИ НА ОДИНОЧНЫЙ ФАСАДНЫЙ АНКЕРНЫЙ ДЮБЕЛЬ EFA В РАЗЛИЧНЫХ МАТЕРИАЛАХ

Параметр	Минимальное осевое расстояние S_{min} , мм	Минимальное краевое расстояние C_{min} , мм	Минимальная толщина базового основания h , мм	Рекомендованная вырывающая нагрузка N_{rec} , кН
Бетон > C12/15	60	60	100	3,3
Полнотелый керамический кирпич	60	60	100	2,4
Полнотелый силикатный кирпич	60	60	100	2,1
Ячеистый бетон	60	60	100	0,9
Щелевой керамический кирпич	60	60	100	1,0
Керамзитобетонный блок	60	60	100	1,8