

ERHR — ПОДВЕС ДЛЯ МОНТАЖА К ПРОФНАСТИЛУ

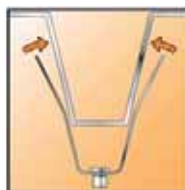


НАЗНАЧЕНИЕ

- Для монтажа инженерных коммуникаций к кровле из профнастила



1. Прошить отверстия в профнастиле при помощи ручного перфоратора ELZ.



2. Установить на профиль трапецию ERHR.



3. Установить через отверстия болт/шпильку.



4. Затянуть болт/шпильку при помощи гайки.



5. Ввернуть шпильку в соединительную гайку трапеции ERHR.



6. Отрегулировать вылет шпильки.



7. Накрутить хомут на шпильку.



8. Отрегулировать величину вылета, дополнительно закрепить гайкой, если это необходимо.

СВОЙСТВА

- Возможность применения для кровли с различной конфигурацией профиля за счет имеющихся линий сгиба
- Возможность регулировки вылета шпильки при помощи подвижной гайки
- Возможность монтажа при помощи заклепок и саморезов
- Возможность сквозного закрепления резьбовой шпилькой или болтом через круглые отверстия в «ушках» подвеса

УКАЗАНИЯ ПО МОНТАЖУ

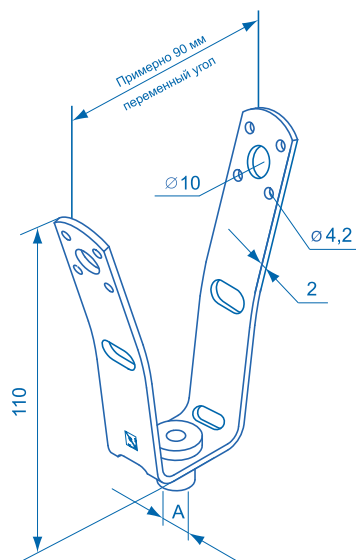
- Для пробивки отверстий в профнастиле использовать ручной перфоратор ELZ
- При монтаже рекомендуется применять резьбовую шпильку или болт M8x100, заклепку сталь/сталь, саморез по металлу диаметром 4,2 мм
- При монтаже спринклерных систем пожаротушения не допускается применение саморезов и заклепок

ТЕХНИЧЕСКИЕ ХАРАКТЕРИСТИКИ МАТЕРИАЛА

Материал	DCO 1 (материал №1.0330 по DIN EN 10130)
Антикоррозионная защита	Гальваническое покрытие цинком не менее 10 мкм

ERHR — ПОДВЕС ДЛЯ МОНТАЖА К ПРОФНАСТИЛУ

ТЕХНИЧЕСКИЕ ХАРАКТЕРИСТИКИ



Обозначение	Артикул	Упаковка, шт.	Допускаемые статические нагрузки N_{rec} , кН	Резьба А
ERHR M8	500441	100	1,3	M8
ERHR M10	500443	100	1,3	M10



Монтаж инженерных систем к профнастилу