

ERH — ПОДВЕС ДЛЯ МОНТАЖА К ПРОФНАСТИЛУ

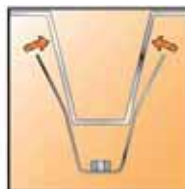


НАЗНАЧЕНИЕ

- Для крепления инженерных коммуникаций к кровле из профнастила



1. Прошить отверстия в профнастиле при помощи ручного перфоратора ELZ.



2. Установить на профиль трапецию ERH/ERH13.



3. Установить через отверстия болт/шпильку.



4. Затянуть болт/шпильку при помощи гайки.



5. Ввернуть шпильку в соединительную гайку трапеции ERH.



6. Отрегулировать вылет шпильки.



7. Накрутить хомут на шпильку.



8. Завести трубу в хомут. Затянуть винты хомута.

СВОЙСТВА

- Возможность применения для кровли с различной конфигурацией профиля за счет имеющихся линий сгиба
- Возможность монтажа при помощи заклепок и саморезов
- Возможность сквозного закрепления резьбовой шпилькой или болтом через круглые отверстия в «ушках» подвеса

УКАЗАНИЯ ПО МОНТАЖУ

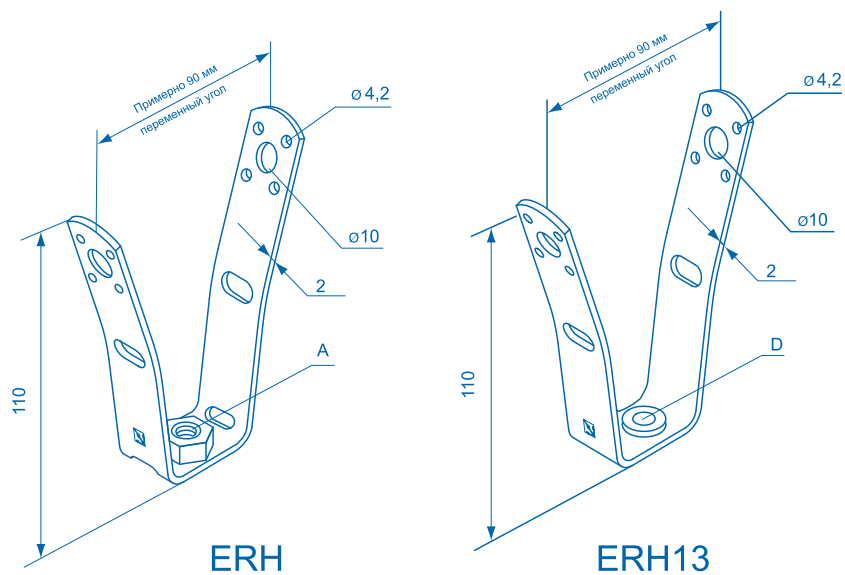
- Для пробивки отверстий в профнастиле использовать ручной перфоратор ELZ
- При монтаже рекомендуется применять резьбовую шпильку или болт М8х100, заклепку сталь/сталь, саморез по металлу диаметром 4,2 мм
- При монтаже спринклерных систем пожаротушения не допускается применение саморезов и заклепок

ТЕХНИЧЕСКИЕ ХАРАКТЕРИСТИКИ МАТЕРИАЛА

Материал ERH	DX 510+Z (материал № 1.0226+ Z по DIN EN 10327)
Антикоррозионная защита	Гальваническое покрытие цинком не менее 10 мкм

ERH — ПОДВЕС ДЛЯ МОНТАЖА К ПРОФНАСТИЛУ

ТЕХНИЧЕСКИЕ ХАРАКТЕРИСТИКИ



Обозначение	Артикул	Упаковка, шт.	Допускаемые статические нагрузки N_{rec} , кН	Резьба А
ERH M8	500445	100	0,8	M8
ERH M10	500447	100	0,8	M10
ERH13	500449	100	1,5	Отверстие Ø13