

EBF — БОЛТ (DIN933)

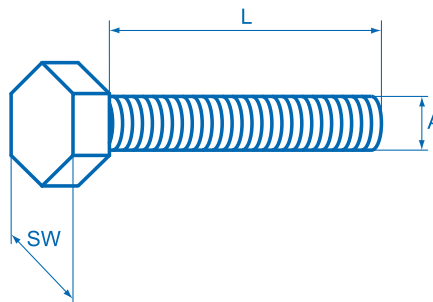


НАЗНАЧЕНИЕ

- Для применения в резьбовых соединениях

СВОЙСТВА

- Полная длина резьбы



ТЕХНИЧЕСКИЕ ХАРАКТЕРИСТИКИ МАТЕРИАЛА

Наименование	EBF	EBF A2
Материал	Класс прочности 5.8	Сталь A2, AISI 304
Антикоррозионная защита	Гальваническое покрытие цинком не менее 8мкм	Нержавеющая сталь класса A2

ТЕХНИЧЕСКИЕ ХАРАКТЕРИСТИКИ

Обозначение	Артикул EBF	Артикул EBF A2	Упаковка, шт.	Длина L, мм	Резьба A	Размер под ключ SW
EBF M6x20	800795	800585	100	20	M6	10
EBF M6x25	800796	800586	100	25	M6	10
EBF M6x30	800797	800587	100	30	M6	10
EBF M6x40	800799	800589	100	40	M6	10
EBF M8x20	800809	800599	100	20	M8	13
EBF M8x25	800810	800600	100	25	M8	13
EBF M8x30	800811	800601	100	30	M8	13
EBF M8x40	800813	800603	100	40	M8	13
EBF M8x60	800817	800607	100	60	M8	13
EBF M8x80	800821	800611	100	80	M8	13
EBF M8x100	800823	800613	100	100	M8	13
EBF M10x20	800829	800619	100	20	M10	17
EBF M10x30	800831	800621	100	30	M10	17
EBF M10x40	800833	800623	100	40	M10	17
EBF M10x50	800835	800625	100	50	M10	17
EBF M10x60	800837	800627	100	60	M10	17
EBF M10x70	800839	800629	100	70	M10	17
EBF M10x80	800841	800631	100	80	M10	17
EBF M10x100	800845	800635	100	100	M10	17
EBF 12x40	800855	800645	100	40	M12	19
EBF 12x50	800857	800647	100	50	M12	19
EBF 12x70	800861	800651	100	70	M12	19
EBF 12x80	800865	800653	100	80	M12	19
EBF 12x100	800867	800657	100	100	M12	19